

### ■ 製品仕様

形名	PN-C703C	PN-C603C		
液晶表示素子	70V型ワイド(対角176.6cm)TFT液晶	60V型ワイド(対角152.5cm)TFT液晶		
最大解像度	1920×1080			
最大表示色	約1677万色			
画素ピッチ	水平0.802mm×垂直0.802mm	水平0.692mm×垂直0.692mm		
輝度(標準値)	300cd/m <sup>2</sup> ※1			
コントラスト比(標準値)	3000:1			
視野角	左右160°/上下160°(コントラスト比≥10)			
表示画面サイズ	横1538.9mm×縦865.6mm	横1329.1mm×縦747.6mm		
映像入力信号	アナログRGB(0.7Vp-p) [75Ω]、HDMI			
同期入力信号	水平/垂直セパレート(TTL:正/負)			
ビデオ信号方式	NTSC(3.58MHz)			
プラグ&プレイ	VESA DDC2B対応			
入力端子	PC/AV	HDMI(3系統)		
	PC	ミニD-sub15ピン(3列)(1系統)		
	音声	φ3.5mmミニステレオジャック(1系統)		
		AV	ビデオ映像	RCA(2系統) ※2
			コンポーネント映像	RCA(Y, Cb/Pb, Cr/Pr)(1系統) ※2
	音声	RCAピン(L/R)(2系統)		
シリアル(RS-232C)	D-sub9ピン(1系統)			
出力端子	音声	RCAピン(L/R)(1系統)		
スピーカー出力(内蔵/外部)	10W+10W/10W+10W 6Ω			
タッチパネル	検出方式	赤外線遮断方式		
	PC接続端子	USB(2.0準拠)(1系統)		
電源	AC100-240V、2.7A、50/60Hz ※3	AC100V、2.1A、50/60Hz		
使用温度条件 ※4	5~35℃			
使用湿度条件 ※4	20~80%(結露なきこと)			
消費電力(最大/電源待機時 ※5)	235W/0.5W	180W/0.3W		
外形寸法(突起部を除く)	幅約1633mm×奥行約109mm×高さ約994.5mm	幅約1408mm×奥行約94.5mm×高さ約868mm		
質量	約56kg	約43kg		
梱包時寸法/質量	幅約1802mm×奥行約285mm×高さ約1129mm/約68kg	幅約1555mm×奥行約280mm×高さ約980mm/約55kg		

※1 輝度は、入力モードや映像調整の設定などにより変わります。また、輝度は経年により劣化します。一定の輝度を維持するものではありません。

※2 ビデオ画像の1系統とコンポーネント画像を同時に使用することはできません。

※3 AC200V(50/60Hz)のコンセントを使用するときは、別売の電源コード(QACCJA104WJPZ)を使用してください。(PN-C703Cのみ)

※4 接続するコンピューター等の条件も確認し、それらすべてを満たす条件内でご使用ください。

※5 「スタンバイモード」が「ローパワー」の場合。

「スタンバイモード」が「スタンダード」の場合は、PN-C703C:23W以下、PN-C603C:22W以下。

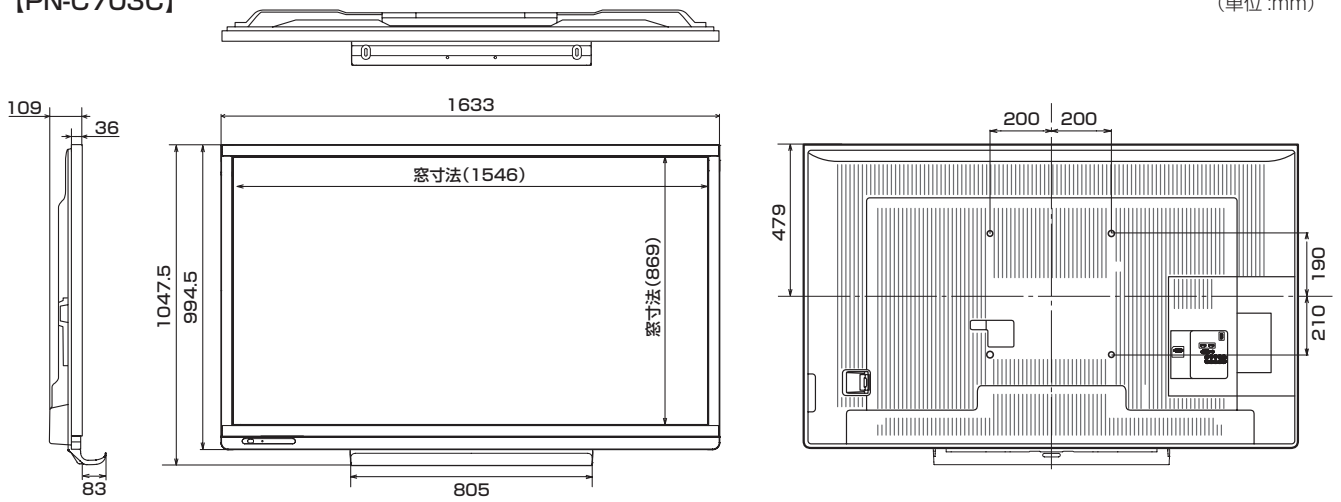
## ■ 寸法図

数値はおよその値です。

※ VESA 規格の金具の取り付けには、M6 ネジで、長さを取り付け金具の厚さ +8 ~ 10mm のものを使用してください。

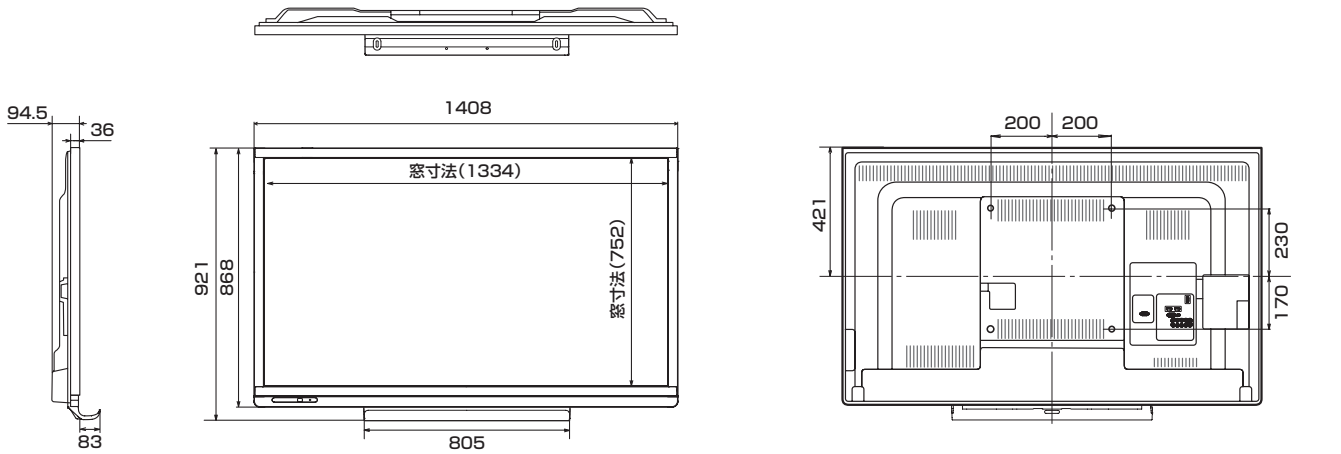
### 【PN-C703C】

(単位 :mm)



### 【PN-C603C】

(単位 :mm)



## ■ PC 対応信号タイミング

画面解像度		水平周波数 (kHz)	垂直周波数 (Hz)	ドット周波数 (MHz)	デジタル	アナログ
					HDMI	(D-SUB)
VESA	640×480	31.5	60	25.175	○ <sup>*1, *2</sup>	○
		37.9	72	31.5	○	○
		37.5	75	31.5	○	○
	800×600	35.1	56	36.0	○	○
		37.9	60	40.0	○	○
		48.1	72	50.0	○	○
		46.9	75	49.5	○	○
	848×480	31.0	60	33.75	○	○
	1024×768	48.4	60	65.0	○	○
		56.5	70	75.0	○	○
		60.0	75	78.75	○	○
	1152×864	67.5	75	108.0	○	○
	1280×768	47.8	60	79.5	○	○
		60.3	75	102.25	○	○
	1280×800	49.7	60	83.5	○	○
	1280×960	60.0	60	108.0	○	○
	1280×1024	64.0	60	108.0	○	○
		80.0	75	135.0	○	○
	1360×768	47.7	60	85.5	○	○
1400×1050	65.3	60	121.75	○	○	
1600×1200 <sup>*3</sup>	75.0	60	162.0	○	○	
1920×1200 <sup>*3</sup>	74.0	60	154.0	○	○	
ワイド	1280×720	44.7	60	74.4	○	○
	1920×1080	67.5	60	148.5	○	○
US TEXT	720×400	31.5	70	28.3	○	○
Sun <sup>*4</sup>	1024×768	48.3	60	64.13	○	○
		56.6	70	74.25	○	○

※ 1 Dot by Dot/ アンダースキャン以外では一部の表示です。

※ 2 本信号使用時はリモコンで操作してください。本体のボタンでは操作できません。

※ 3 Dot by Dot ではワイド同様に表示します。

※ 4 Sun の各周波数は参考値です。

- 接続するコンピューターによっては、上記対応信号であっても正しく表示できない場合があります。

## ■ AV 対応信号タイミング

画面解像度	周波数(Hz)	HDMI	コンポーネント
1920×1080p	24	○	—
	50	○	○
	59.94	○	○
	60	○	○
1920×1080i	50	○	○
	59.94	○	○
	60	○	○
1280×720p	50	○	○
	59.94	○	○
	60	○	○
720×576p	50	○※1	—
720×480p	59.94	○※1	—
	60	○※1	—
640×480p(VGA)	59.94	○※1、※2	—
	60	○※1、※2	—
720(1440)×576i	50	○	—
720(1440)×480i	59.94	○	—
	60	○	—

※ 1 本信号使用時はリモコンで操作してください。本体のボタンでは操作できません。

※ 2 Dot by Dot/ アンダースキャン以外では一部の表示です。

- 仕様および外観は、改良のため予告なく変更することがありますので、あらかじめご了承ください。
- 会社名、製品名等の固有名詞は各社の商標または登録商標です。