

### ■ 製品仕様

形名	PN-C805B	PN-C705B	
液晶表示素子	80V型ワイド(対角203.2cm)TFT液晶	70V型ワイド(対角176.6cm)TFT液晶	
最大解像度	1920×1080		
最大表示色	約10.7億色 ※1		
画素ピッチ	水平0.923mm×垂直0.923mm	水平0.802mm×垂直0.802mm	
輝度(標準値)	350cd/m <sup>2</sup> ※2		
コントラスト比(標準値)	5000:1	4000:1	
視野角 ※3	左右176°/上下176°(コントラスト比≥10)	左右176°/上下176°(コントラスト比≥10)	
表示画面サイズ	横1771.2mm×縦996.3mm	横1538.9mm×縦865.6mm	
映像入力信号	アナログRGB(0.7Vp-p) [75Ω]、HDMI		
同期入力信号	水平/垂直セパレート(TTL:正/負)		
ビデオ信号方式	NTSC(3.58MHz)		
プラグ&プレイ	VESA DDC2B対応		
入力端子	PC/AV	HDMI(3系統)	
	PC	ミニD-sub15ピン(3列)(1系統)	
	音声	φ3.5mmミニステレオジャック(1系統)	
	AV	ビデオ映像	RCA(1系統) ※4
		コンポーネント映像	RCA(Y, Cb/Pb, Cr/Pr)(1系統) ※4
	音声	RCAピン(L/R)(1系統)	
	シリアル(RS-232C)	D-sub9ピン(1系統)	
出力端子	音声	φ3.5mmミニステレオジャック(1系統)	
スピーカー出力(内蔵 / 外部)	10W+10W/10W+10W 6Ω		
タッチパネル	検出方式	赤外線遮断方式	
	PC接続端子	USB(2.0準拠)(Bタイプ)(1系統)	
電源	AC100V、3.1A、50/60Hz	AC100V、2.2A、50/60Hz	
使用温度条件 ※5	5～35℃		
使用湿度条件 ※5	20～80%(結露なきこと)		
消費電力(入力信号待機時/ 電源待機時 ※6 ※7)	270W(27W/0.5W)	200W(16W/0.5W)	
外形寸法(突起部を除く)	幅約1882 mm×奥行約127 mm ×高さ約1139 mm	幅約1635 mm×奥行約96 mm ×高さ約998 mm	
質量	約79 kg	約62 kg	
梱包時寸法/質量	幅約2057 mm×奥行約335 mm ×高さ約1406 mm/約103 kg	幅約1792 mm×奥行約250 mm ×高さ約1120 mm/約73 kg	

※1 液晶パネルの最大表示色。同時に表示可能な色数は、10.7億色中の任意の1677万色です。

※2 輝度は、入力モードや映像調整の設定などにより変わります。また、輝度は経年により劣化します。一定の輝度を維持するものではありません。

※3 液晶パネル周辺のタッチセンサー部を除いたときの視野角です。

※4 ビデオ画像とコンポーネント画像を同時に使用することはできません。

※5 接続するコンピューター等の条件も確認し、それらすべてを満たす条件内でご使用ください。

※6 入力端子1系統のみ接続の場合。

※7 「パワーセーブモード」が「する」の場合。

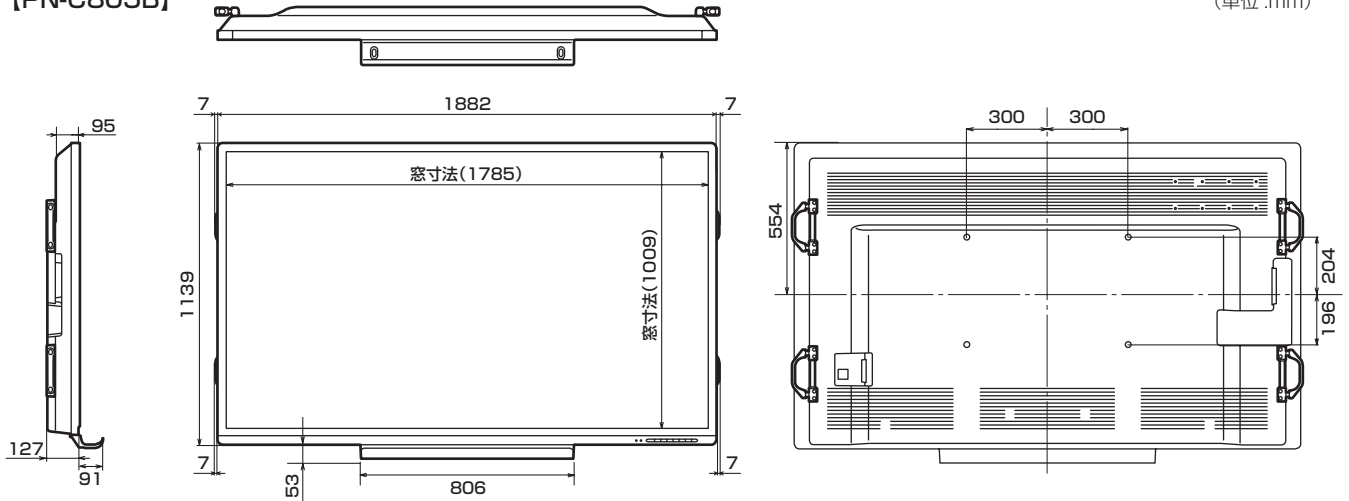
「パワーセーブモード」が「しない」の場合、PN-C805B：28W、PN-C705B：17W。

## ■ 寸法図

数値はおよその値です。

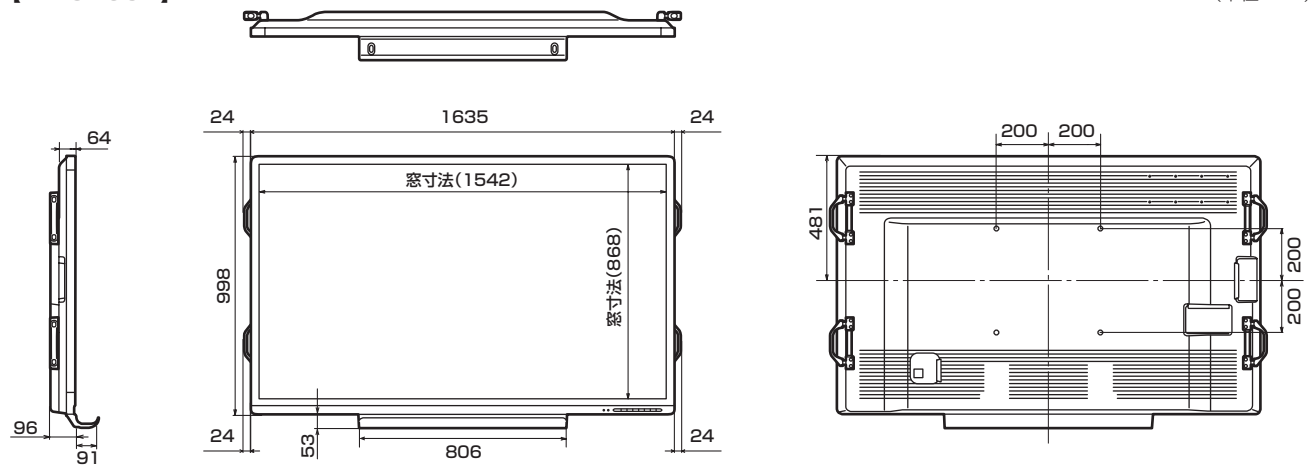
【PN-C805B】

(単位 :mm)



【PN-C705B】

(単位 :mm)



※ VESA 規格の金具の取り付けには、M6 ネジで、長さの取り付け金具の厚さ +8 ~ 10mm のものを使用してください。

## ■ PC 対応信号タイミング

画面解像度		水平周波数 (kHz)	垂直周波数 (Hz)	ドット周波数 (MHz)	デジタル	アナログ (D-SUB)
					HDMI	
VESA	640×480	31.5	60	25.175	○ <sup>*1,*2</sup>	○
		37.9	72	31.5	○	○
		37.5	75	31.5	○	○
	800×600	35.1	56	36.0	○	○
		37.9	60	40.0	○	○
		48.1	72	50.0	○	○
		46.9	75	49.5	○	○
	1024×768	48.4	60	65.0	○	○
		56.5	70	75.0	○	○
		60.0	75	78.75	○	○
	1152×864	67.5	75	108.0	○	○
	1280×768	47.8	60	79.5	○	○
		60.3	75	102.25	○	○
	1280×960	60.0	60	108.0	○	—
	1280×1024	64.0	60	108.0	○	○
		80.0	75	135.0	○	○
	1360×768	47.7	60	85.5	○	○
1400×1050	65.3	60	121.75	○	—	
1600×1200 <sup>*3</sup>	75.0	60	162.0	—	○	
1920×1200 <sup>*3</sup>	74.0	60	154.0	—	○	
ワイド	1280×720	44.7	60	74.4	○	○
	1920×1080	67.5	60	148.5	○	○
Sun <sup>*4</sup>	1024×768	48.3	60	64.13	○	○
		56.6	70	74.25	○	○

※ 1 Dot by Dot/ アンダースキャン以外では一部の表示です。

※ 2 本信号使用時はリモコンで操作してください。本体のボタンでは操作できません。

※ 3 Dot by Dot ではワイド同様に表示します。

※ 4 Sun の各周波数は参考値です。

- 接続するコンピューターによっては、上記対応信号であっても正しく表示できない場合があります。

## ■ AV 対応信号タイミング

画面解像度	周波数(Hz)	HDMI	コンポーネント
1920×1080p	24	○	—
	50	○	○
	59.94	○	○
	60	○	○
1920×1080i	50	○	○
	59.94	○	○
	60	○	○
1280×720p	50	○	○
	59.94	○	○
	60	○	○
720×576p	50	○※1	—
720×480p	59.94	○※1	—
	60	○※1	—
640×480p(VGA)	59.94	○※1、※2	—
	60	○※1、※2	—
720(1440)×576i	50	○	—
720(1440)×480i	59.94	○	—
	60	○	—

※ 1 本信号使用時はリモコンで操作してください。本体のボタンでは操作できません。

※ 2 Dot by Dot/ アンダースキャン以外では一部の表示です。

- 仕様および外観は、改良のため予告なく変更することがありますので、あらかじめご了承ください。
- 会社名、製品名等の固有名詞は各社の商標または登録商標です。